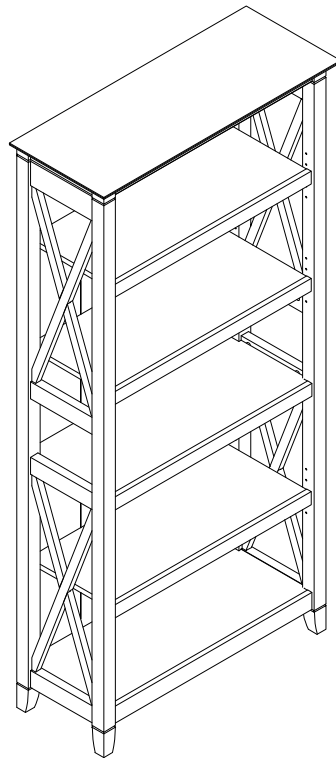




**cubicles.com**

## 5 Shelf Bookcase



## Get Ready to Assemble

### For best results, keep these tips in mind:

- ① We know you want to finish this assembly as quickly as possible, but trust us: you'll have a better experience if you take it one step at a time.
- ② Give yourself some room to work near where you want the fully assembled product.
- ③ If your floor isn't carpeted, assemble this product on the empty carton to avoid scratching.
- ④ Do you have a friend who owes you a favor? Some steps may go a little easier with a second set of hands.

# IMPORTANT SAFETY INFORMATION



## PLEASE READ WARNINGS

Improper use can cause safety hazards, or damage to your furniture and household items.

Warning	Do	Don't	Why it's important
<b>Serious injury may occur.</b>	<ul style="list-style-type: none"><li>Assemble following all instructions using all indicated parts and hardware provided.</li><li>Install tip-over restraint provided.</li><li>Install every indicated nail and/or screw.</li><li>Verify furniture is stable on it's own.</li><li>Place heaviest items in the lower drawers.</li><li>Remove items that might tempt kids to climb, such as toys and remote controls from the top and upper shelves of furniture.</li></ul>	<ul style="list-style-type: none"><li>Do not move unit when loaded.</li><li>Do not load with a television or other heavy equipment.</li><li>Do not exceed the maximum load limits stated in the instructions.</li><li>Do not allow children to stand, climb, or hang on furniture.</li></ul>	Improper assembly, use or loading can lead to product instability, tipover, or collapse.

Advertencia	Hacer	No	Por qué es importante
<b>Pueden producirse lesiones graves.</b>	<ul style="list-style-type: none"><li>Realice el montaje siguiendo todas las instrucciones y utilizando todas las piezas indicadas y los herrajes suministrados.</li><li>Instale el sistema de retención antivuelco suministrado.</li><li>Instale todos los clavos y/o tornillos indicados.</li><li>Compruebe que el mueble sea estable por sí mismo.</li><li>Coloque los objetos más pesados en los cajones inferiores.</li><li>Retire los objetos que puedan tentar a los niños a trepar, como juguetes y mandos a distancia, de los estantes superiores y superiores del mueble.</li></ul>	<ul style="list-style-type: none"><li>No mueva la unidad cuando esté cargada.</li><li>No cargue el mueble con un televisor u otro equipo pesado.</li><li>No supere los límites máximos de carga indicados en las instrucciones.</li><li>No permita que los niños se pongan de pie, trepen o se cuelguen de los muebles.</li></ul>	El montaje, uso o carga inadecuados pueden provocar inestabilidad, vuelco o colapso del producto.

# IMPORTANT SAFETY INFORMATION

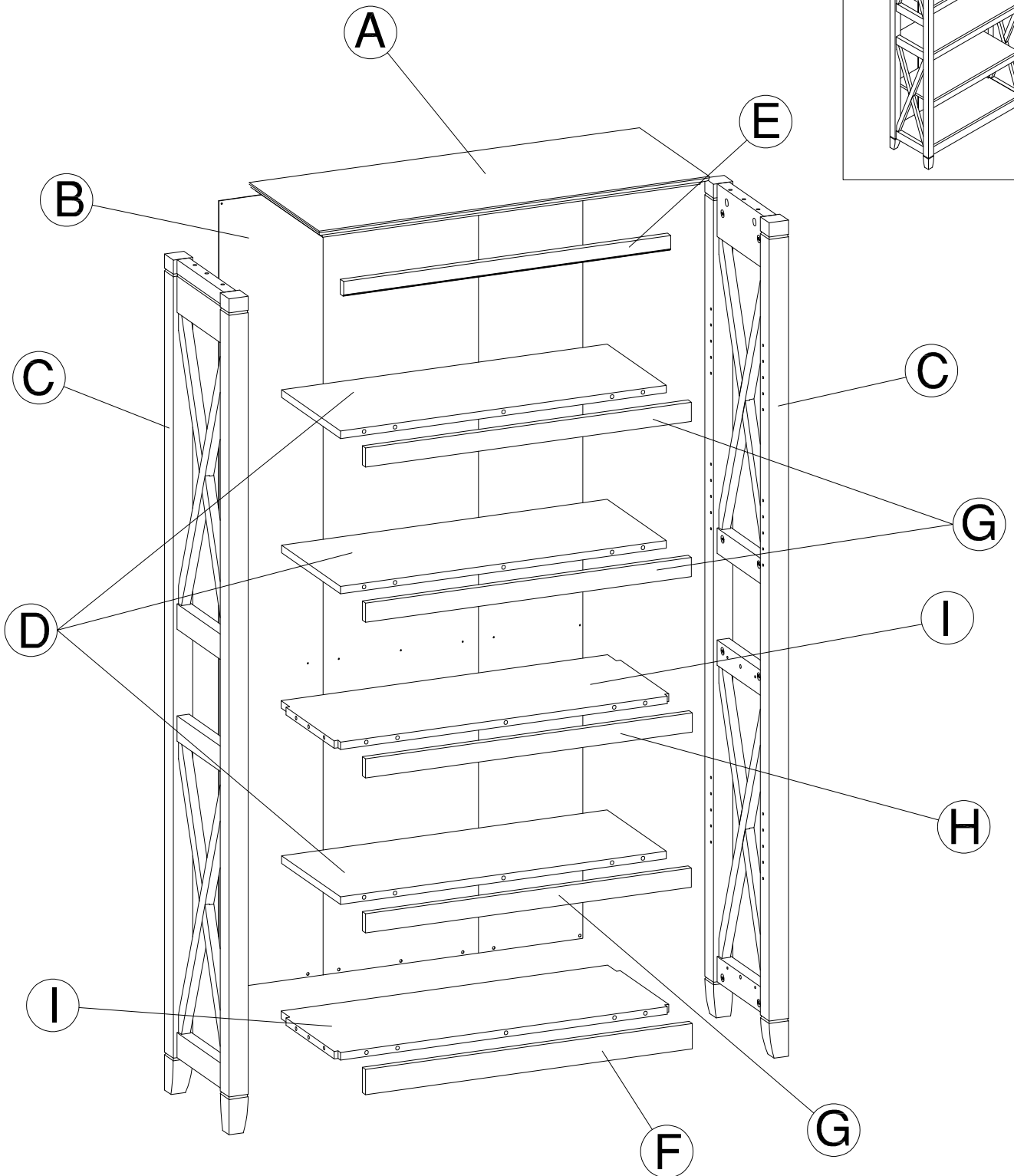


## PLEASE READ WARNINGS

Improper use can cause safety hazards, or damage to your furniture and household items.

Avertissement	À faire	À ne pas faire	Pourquoi c'est important
<b>Peut entraîner des blessures graves.</b>	<ul style="list-style-type: none"><li>• Assembler en suivant toutes les instructions et en utilisant toutes les pièces et la quincaillerie incluses.</li><li>• Installer le matériel de fixation mural inclus.</li><li>• Installer tous les clous et/ou toutes les vis.</li><li>• Assurez-vous que le meuble soit stable par lui-même.</li><li>• Placer les objets les plus lourds dans les tiroirs du bas.</li><li>• Retirer les objets qui pourraient inciter les enfants à grimper comme les jouets et les télécommandes des tablettes supérieures et du dessus du meuble.</li></ul>	<ul style="list-style-type: none"><li>• Ne pas déplacer le meuble lorsqu'il est chargé.</li><li>• Ne pas charger le meuble avec un téléviseur ou tout autre équipement lourd.</li><li>• Ne pas dépasser les limites de poids maximales indiquées dans les instructions.</li><li>• Ne pas laisser les enfants se tenir sur les meubles, y grimper ou s'y suspendre.</li></ul>	Un assemblage, une utilisation ou un chargement incorrects peuvent entraîner l'instabilité, le basculement ou l'effondrement du produit.

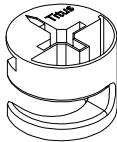
# Get to know your Boards



# Get to know your Fasteners

Fasteners are shown actual size.

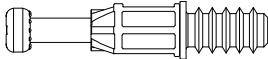
H181468



KD Cam

[ 27 ]

H72988



KD Bolt

[ 27 ]

H124395



#6 x 1/2"

[ 6 ]

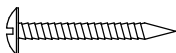
H38169



Wood Dowel  
8 x 30mm

[ 16 ]

H34174



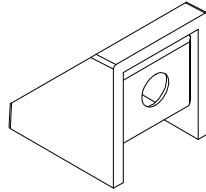
#3 x 3/4"

[ 44 ]

# Get to know your Hardware

Hardware not to scale.

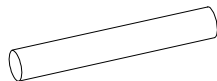
H137197



[ 3 ]

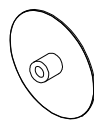
Plastic Bracket

H23604



[ 12 ]

Shelf Pin 1"x 3/16"



[ 12 ]

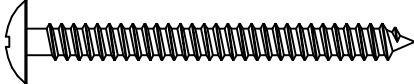
Cover Cap


# Get to know your Hardware

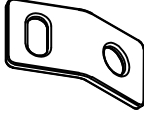
Hardware not to scale.

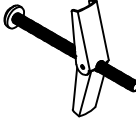
## TIP OVER RESTRAINT HARDWARE

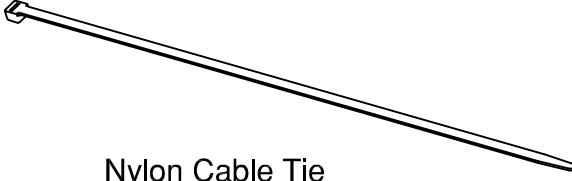
### Q203419

H181434  [ 1 ]  
#10 x 2"

H107572  [ 1 ]  
#8 x 1-1/2"

H181412  [ 2 ]  
Connecting Plate

H181419  [ 1 ]  
Toggle Bolt

H181411  [ 1 ]  
Nylon Cable Tie



# STEP 1

# Prepare Panels

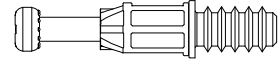
H38169



[ 2 ]

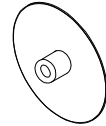
Wood Dowel  
8 x 30mm

H72988



[ 8 ]

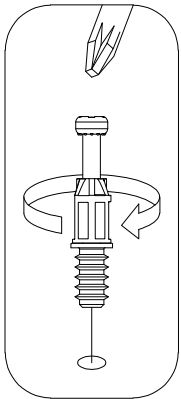
KD Bolt



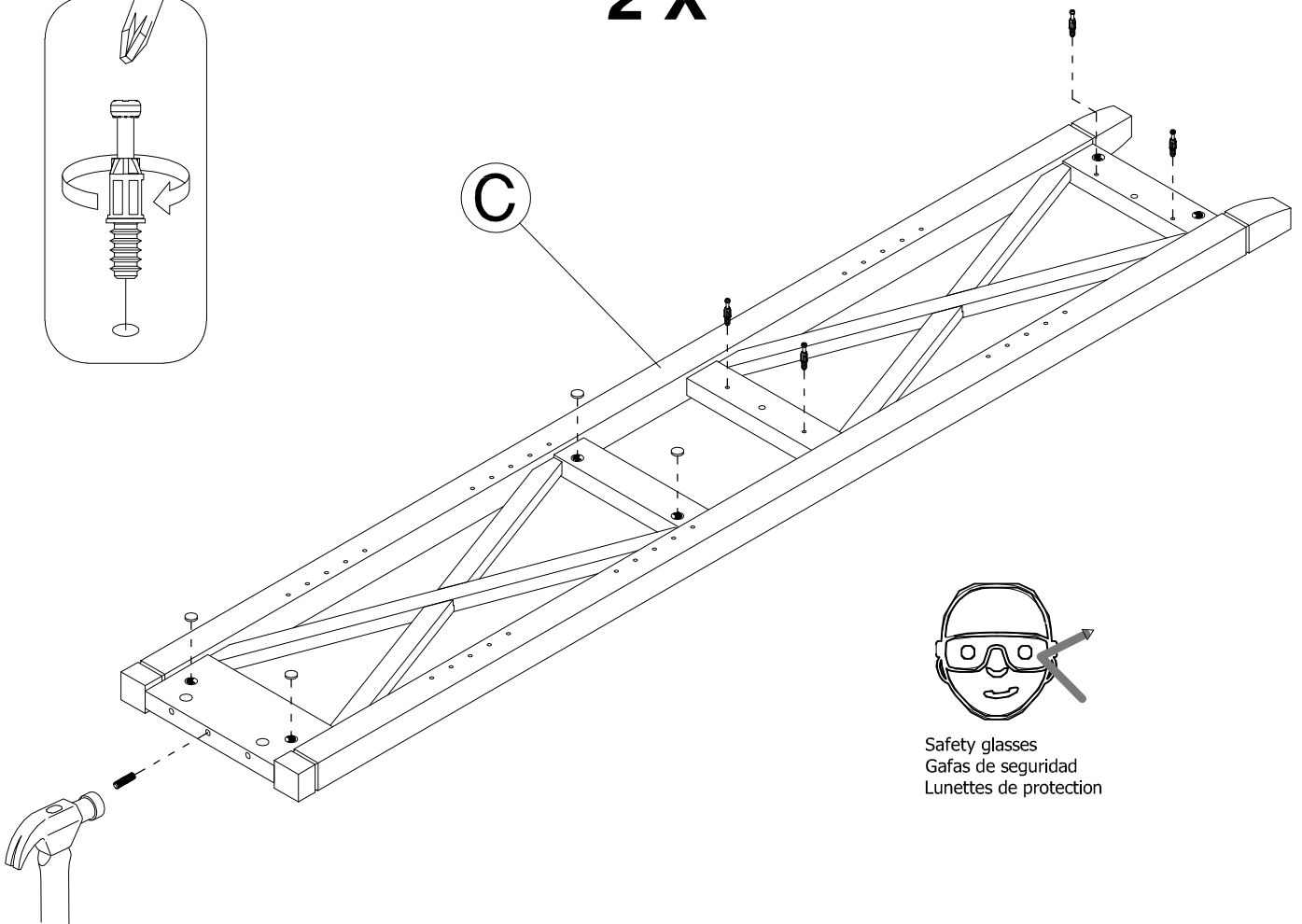
[ 8 ]

Cover Cap

2 X



C



Safety glasses  
Gafas de seguridad  
Lunettes de protection

# STEP 2

# Prepare Panels

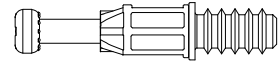
H38169



[ 8 ]

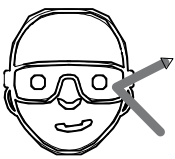
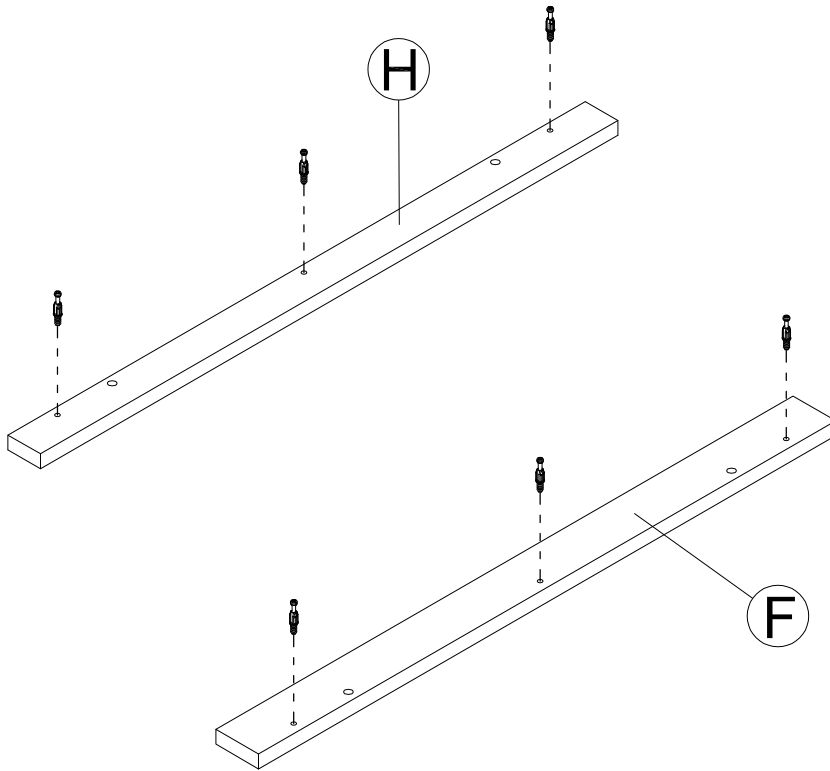
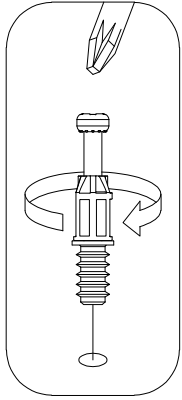
Wood Dowel  
8 x 30mm

H72988

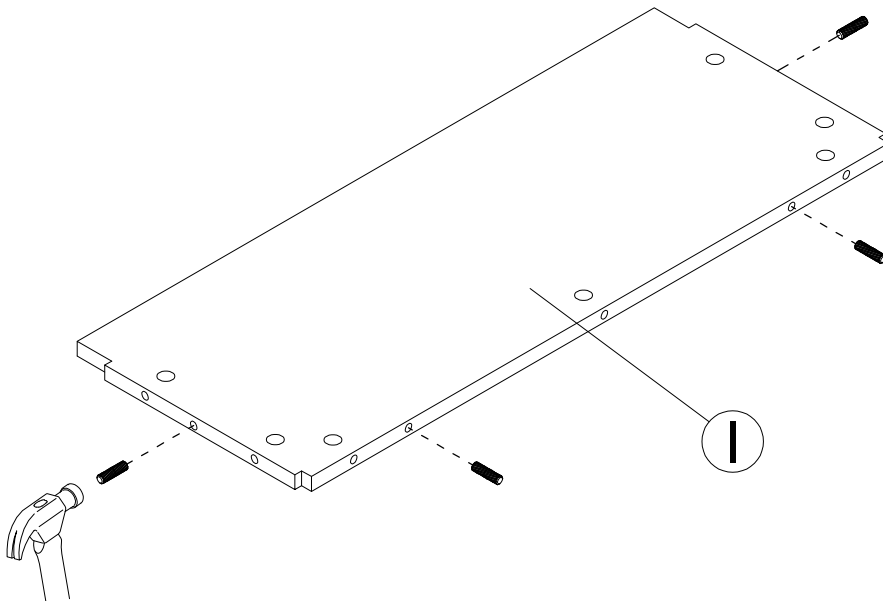


[ 6 ]

KD Bolt



Safety glasses  
Gafas de seguridad  
Lunettes de protection

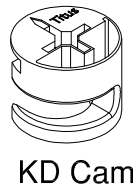


**2 X**

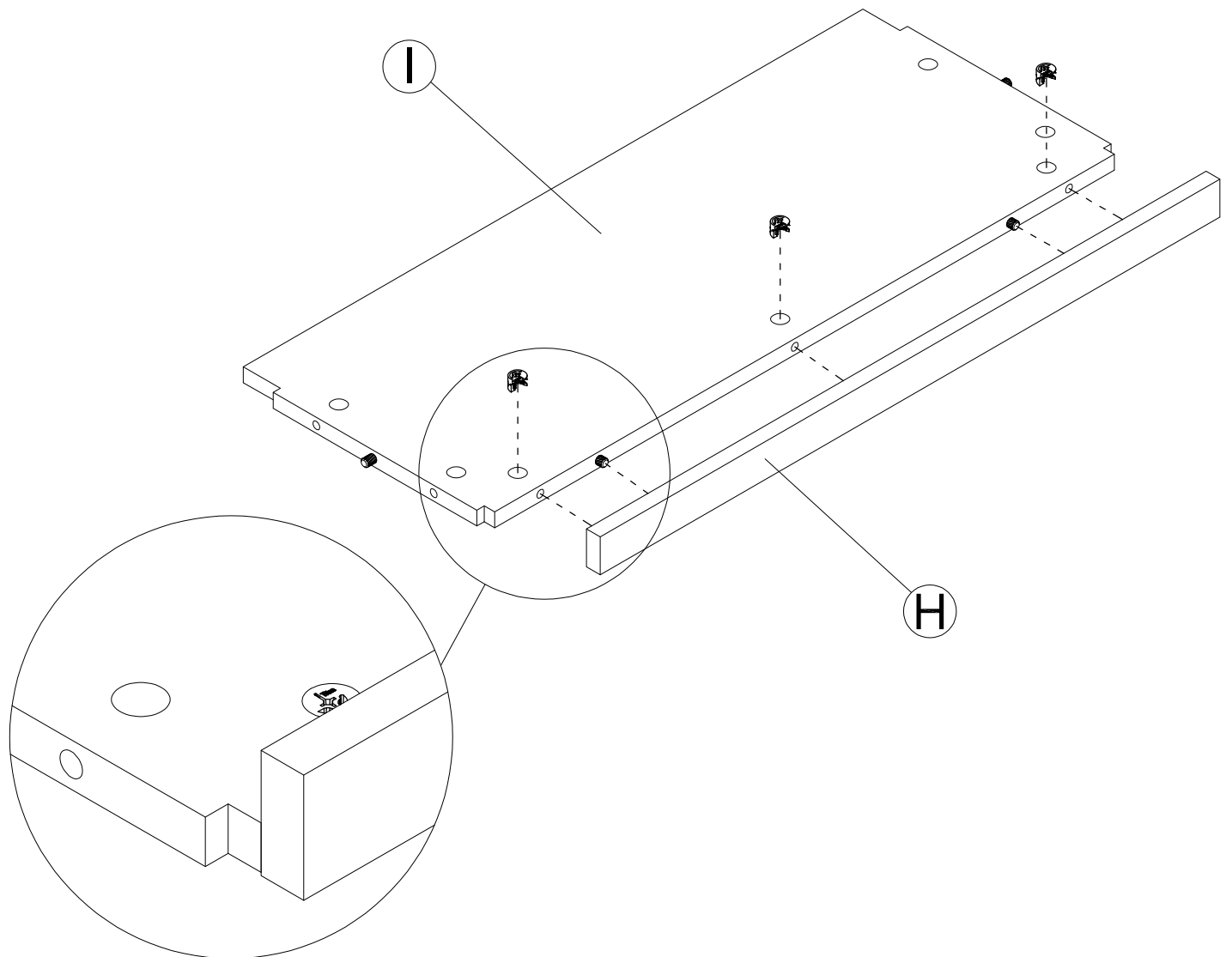
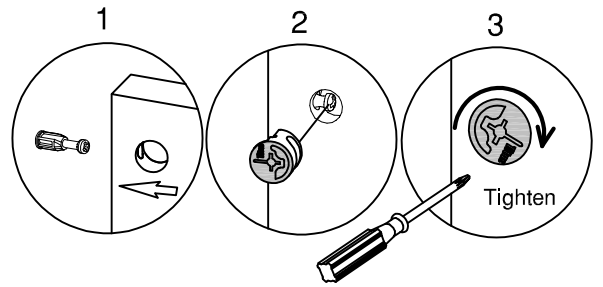
# STEP 3

# Assemble Panels

H181468



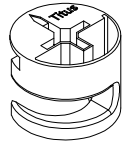
[ 3 ]



# STEP 4

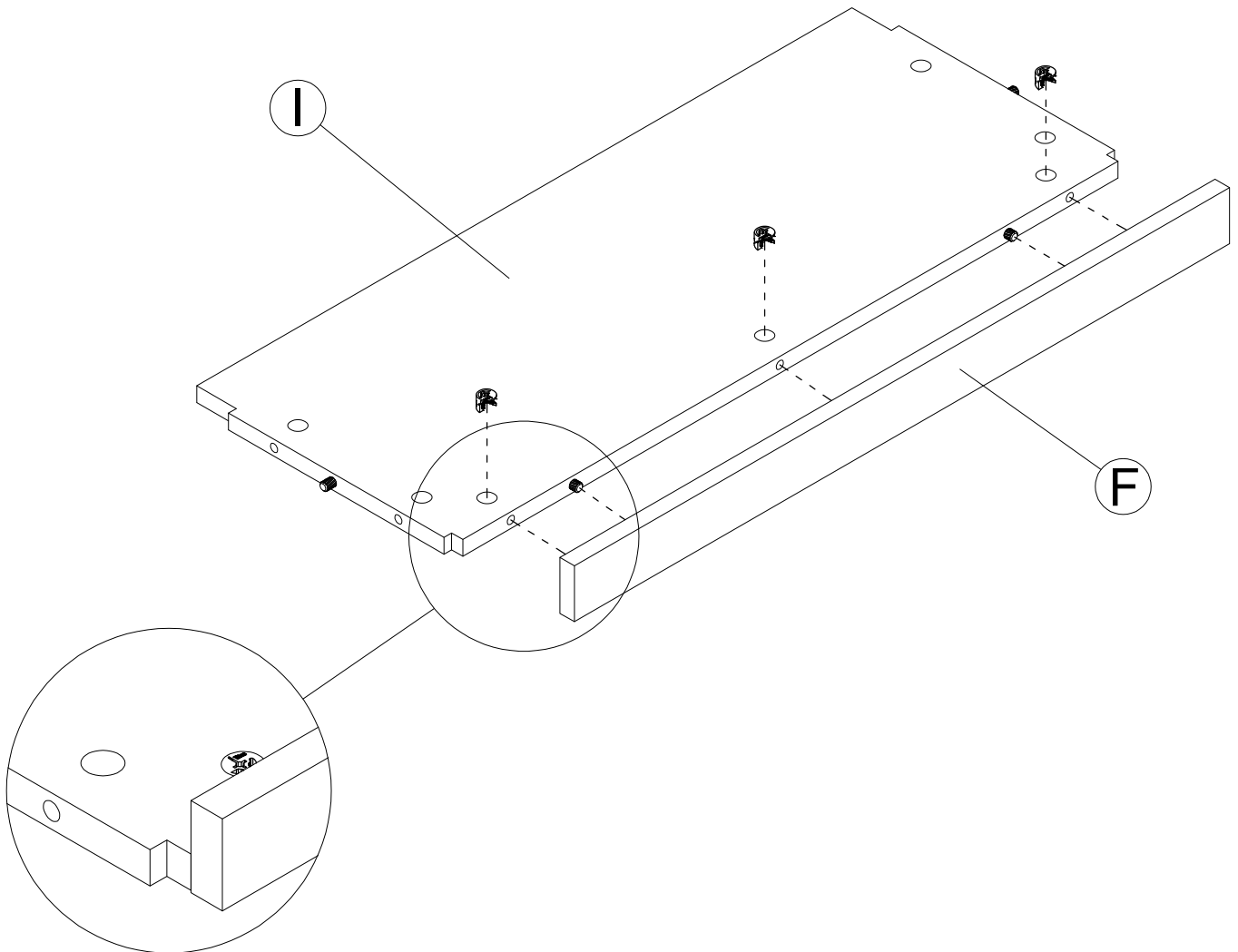
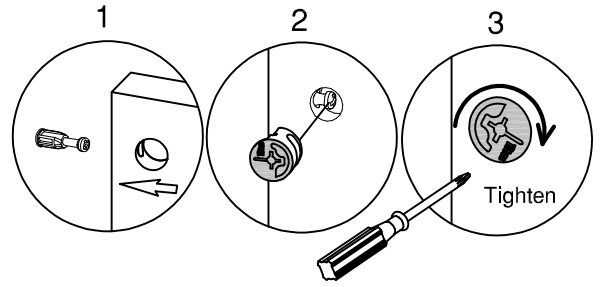
# Assemble Panels

H181468



KD Cam

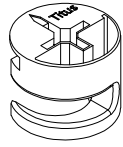
[ 3 ]



# STEP 5

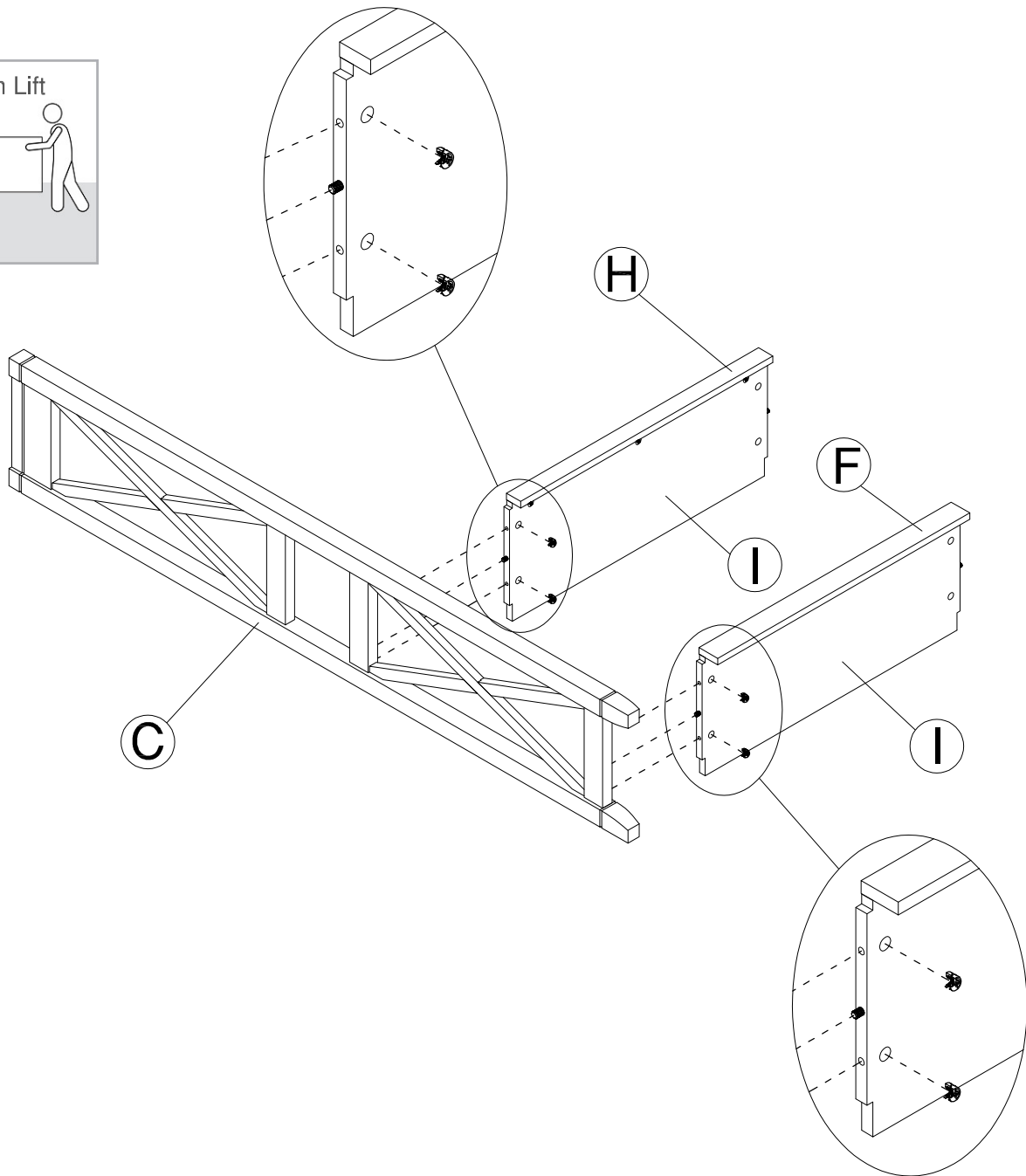
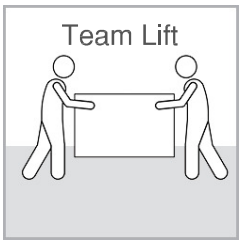
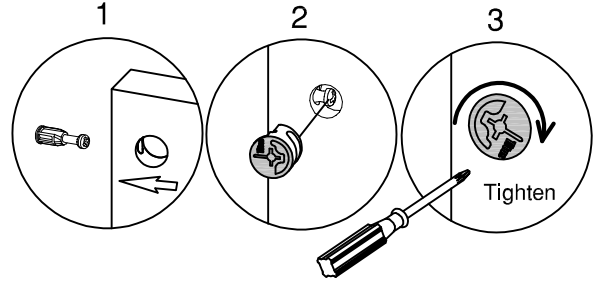
# Assemble Panels

H181468



KD Cam

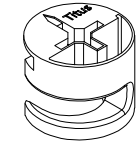
[ 4 ]



# STEP 6

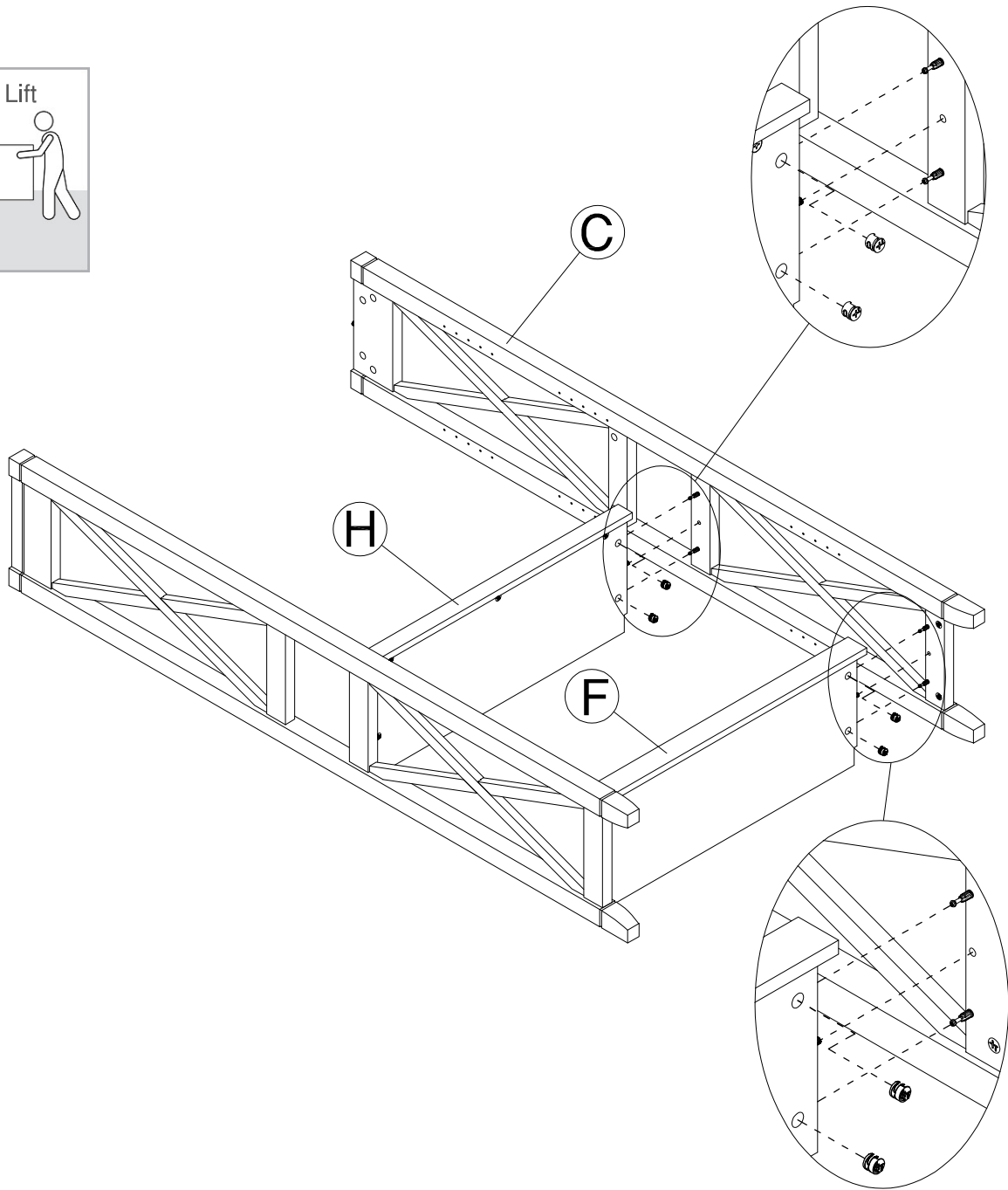
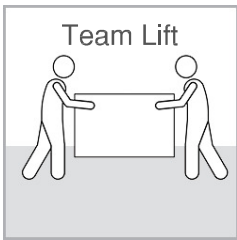
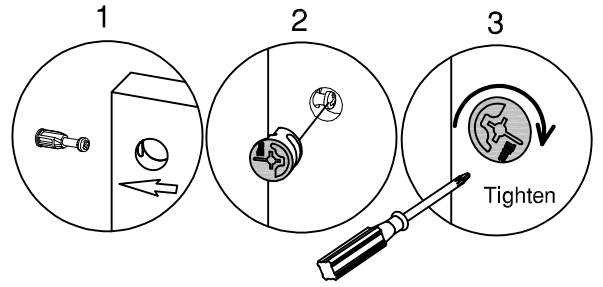
# Assemble Panels

H181468



[ 4 ]

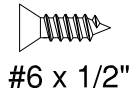
KD Cam



# STEP 7

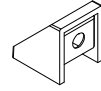
# Prepare Panels

H124395



[ 3 ]

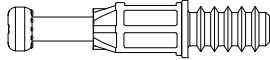
H137197



[ 3 ]

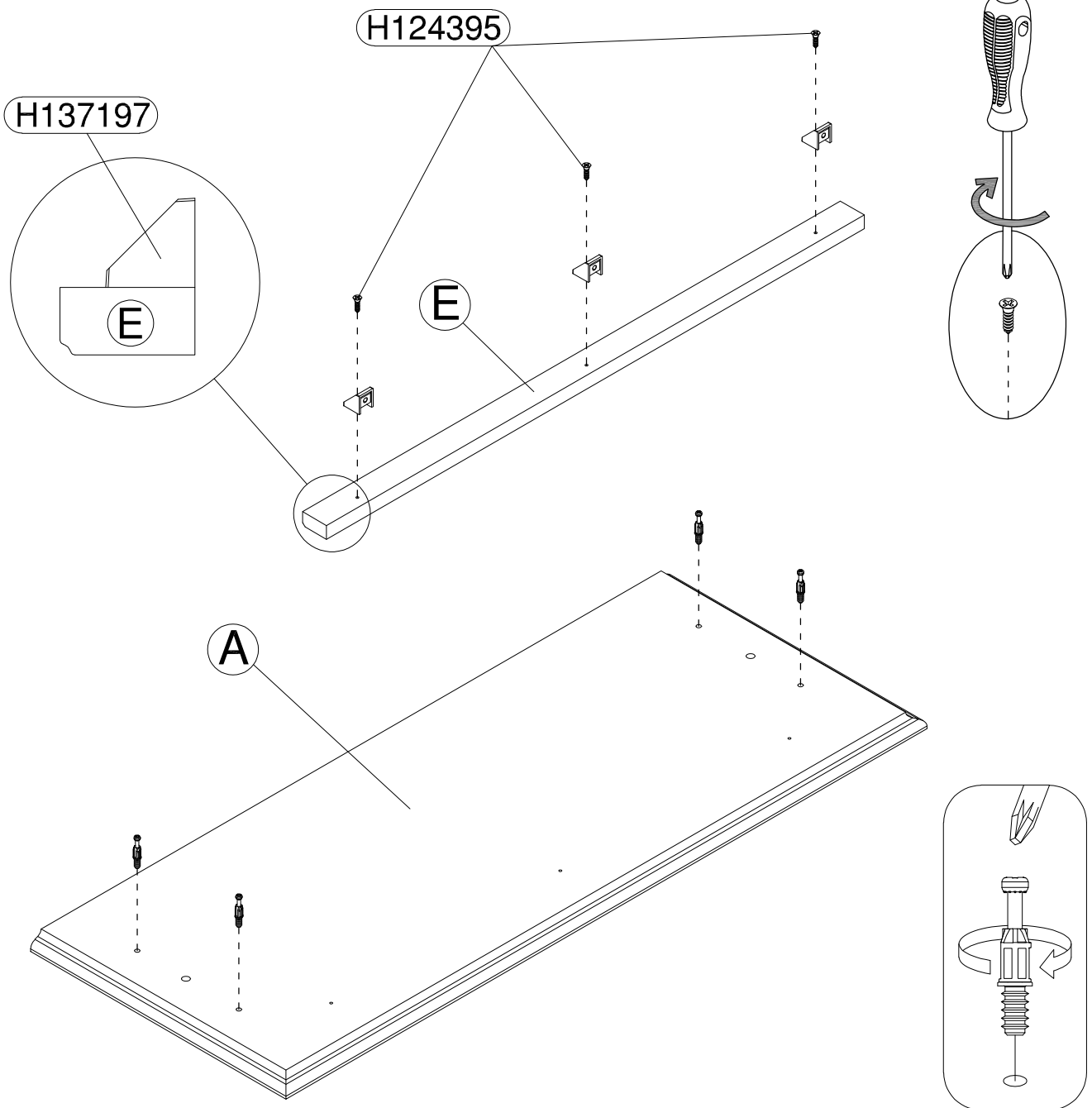
Plastic Bracket

H72988



[ 4 ]

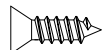
KD Bolt



# STEP 8

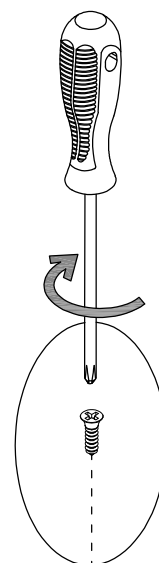
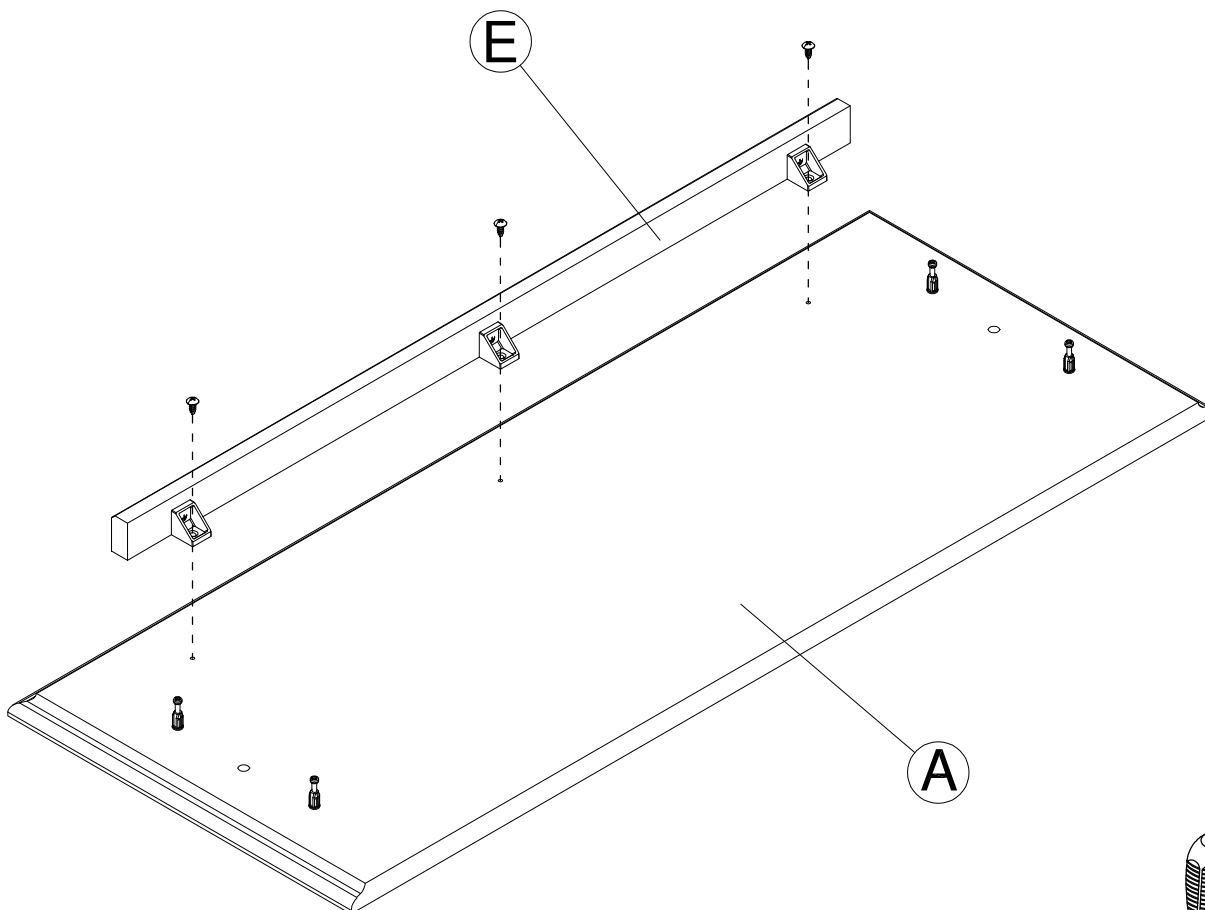
# Assemble Panels

H124395



[ 3 ]

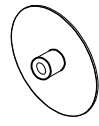
#6 x 1/2"





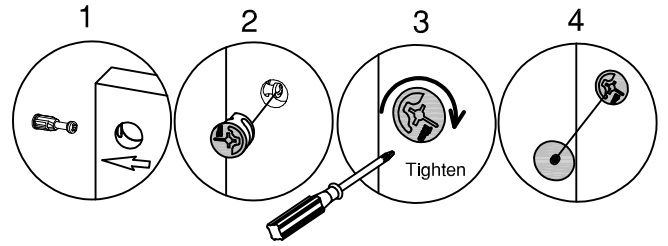
# STEP 9

# Assemble Panels

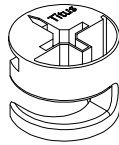


[ 4 ]

Cover Cap

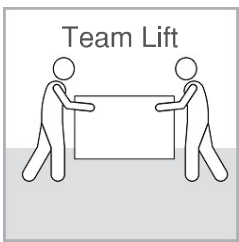


H181468

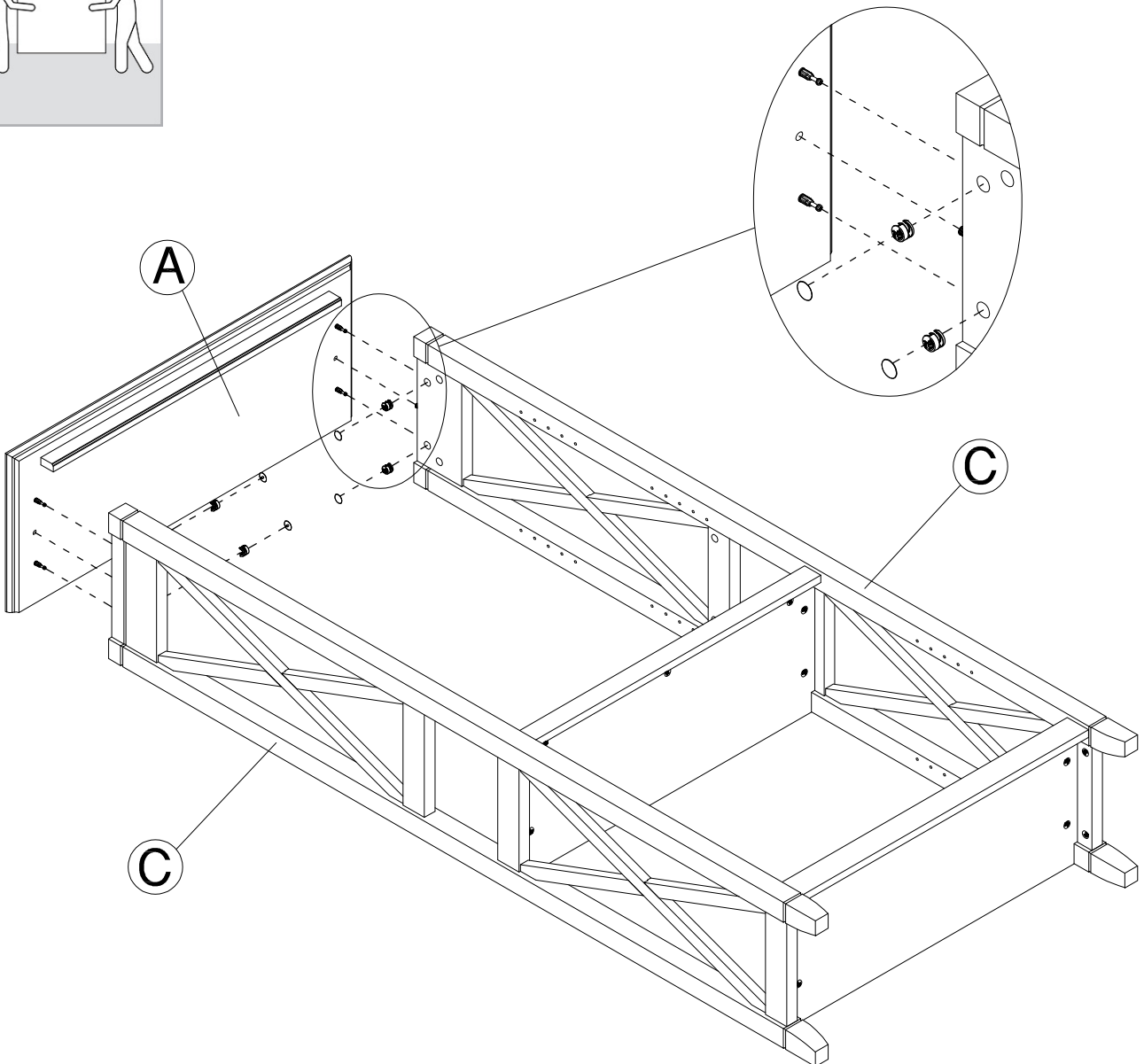


[ 4 ]

KD Cam

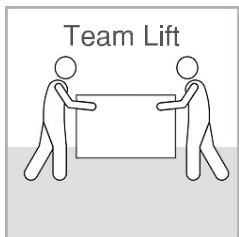


Team Lift



# STEP 10

# Assemble Back



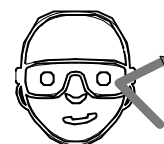
H34174



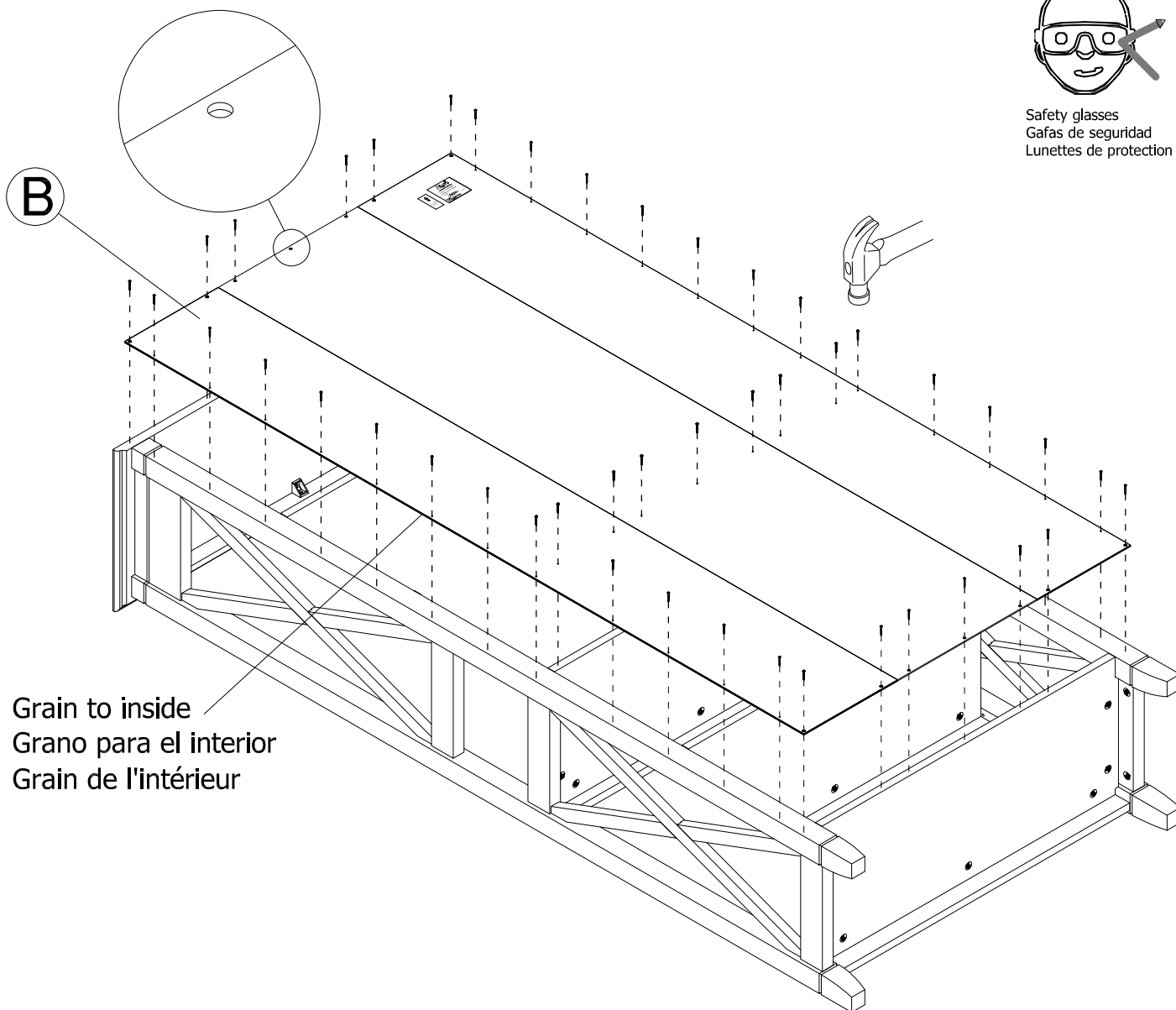
[ 44 ]

# 3 x 3/4"

**Center the back panel so that the back panel do not stick past the edge of the unit.**  
Centrez le panneau arrière de manière à ce qu'il ne reste pas au-delà du bord de l'appareil.  
Centre el panel posterior de modo que el panel posterior no se pegue más allá del borde de la unidad.



Safety glasses  
Gafas de seguridad  
Lunettes de protection

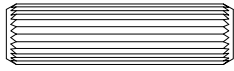


Grain to inside  
Grano para el interior  
Grain de l'intérieur

# STEP 11

# Prepare Panels

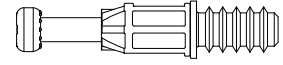
H38169



[ 6 ]

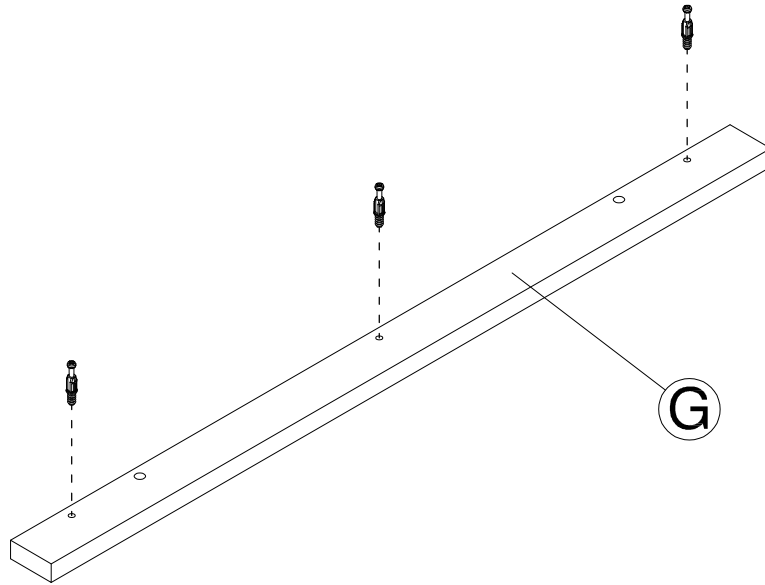
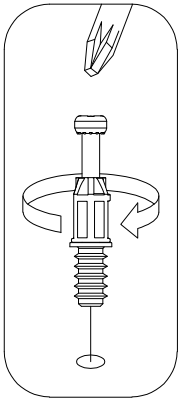
Wood Dowel  
8 x 30mm

H72988

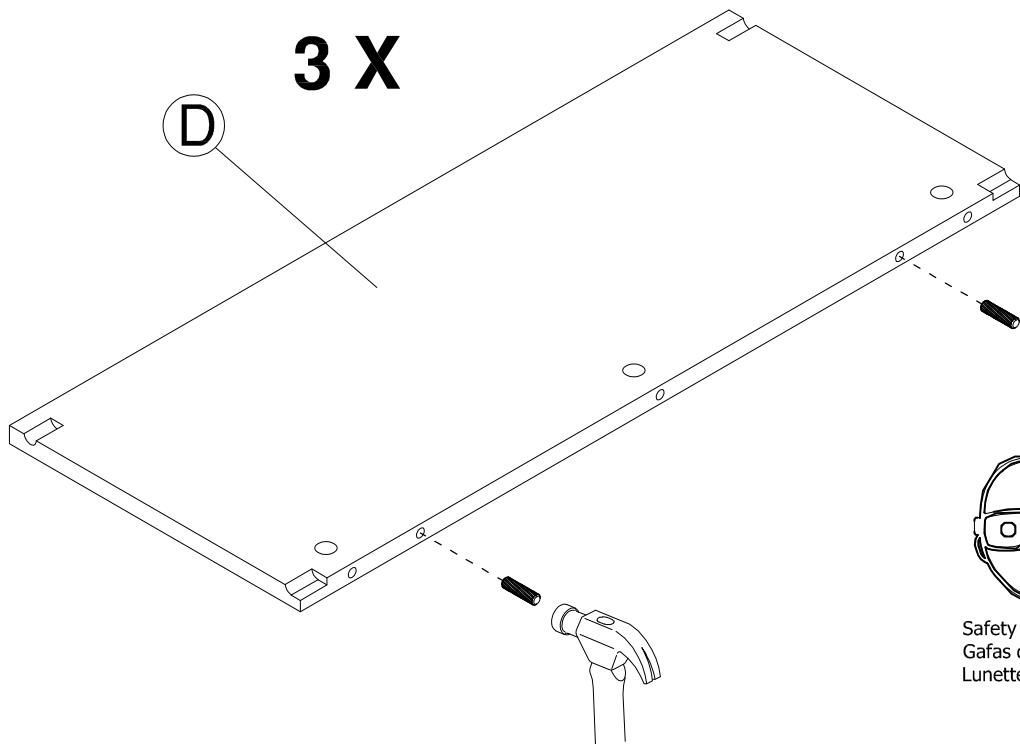


[ 9 ]

KD Bolt

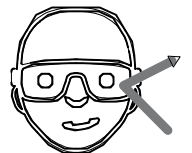


**3 X**



**3 X**

**D**

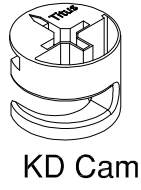


Safety glasses  
Gafas de seguridad  
Lunettes de protection

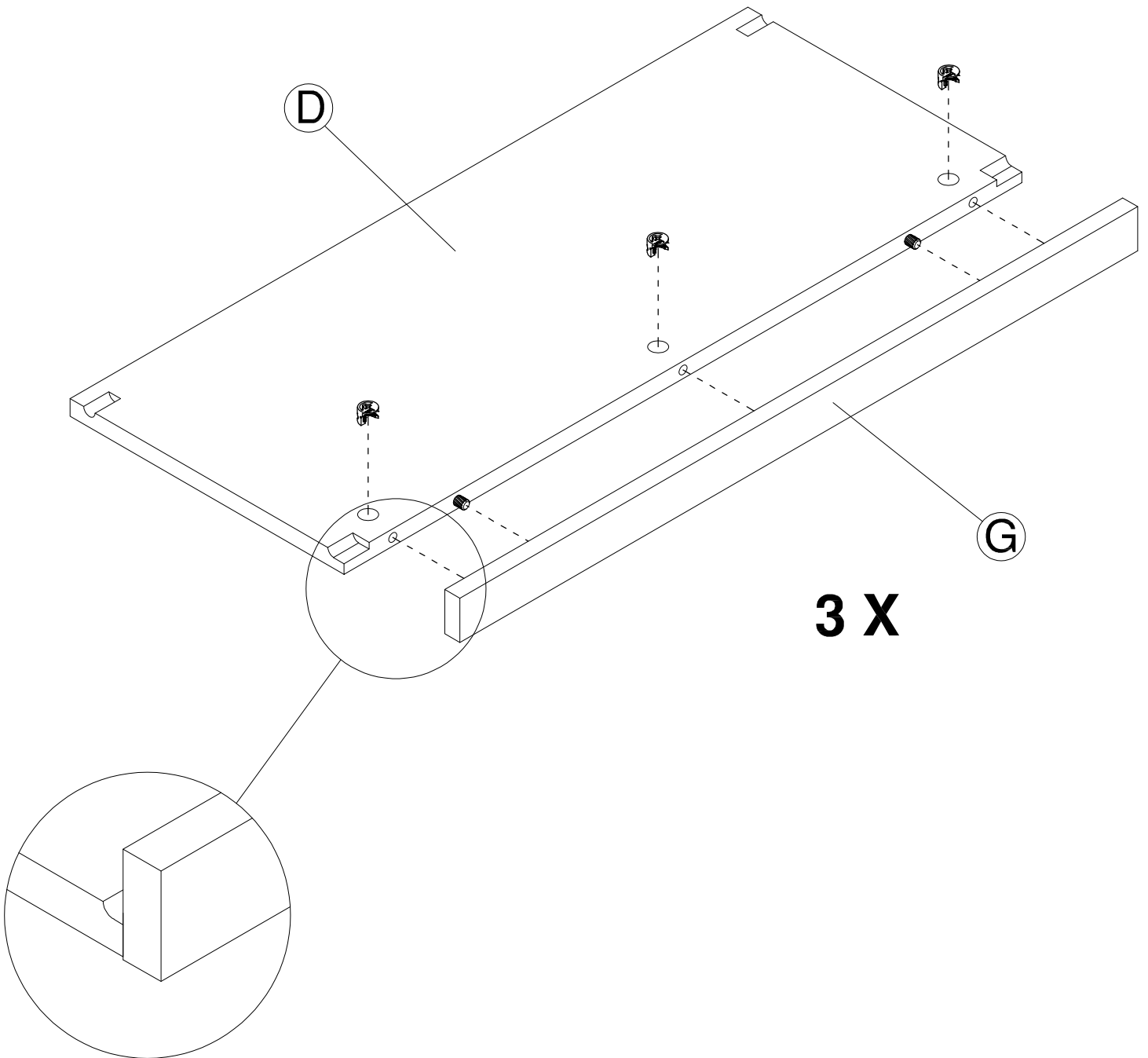
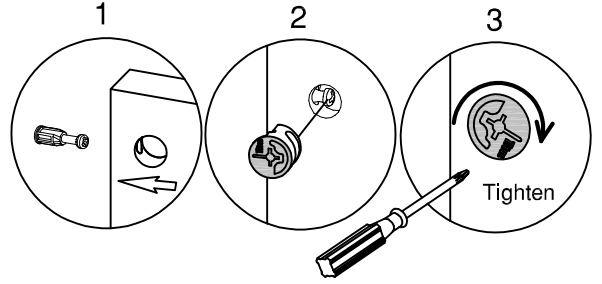
# STEP 12

# Assemble Panels

H181468



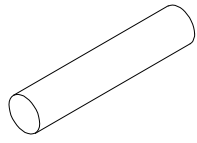
[ 9 ]



# STEP 13

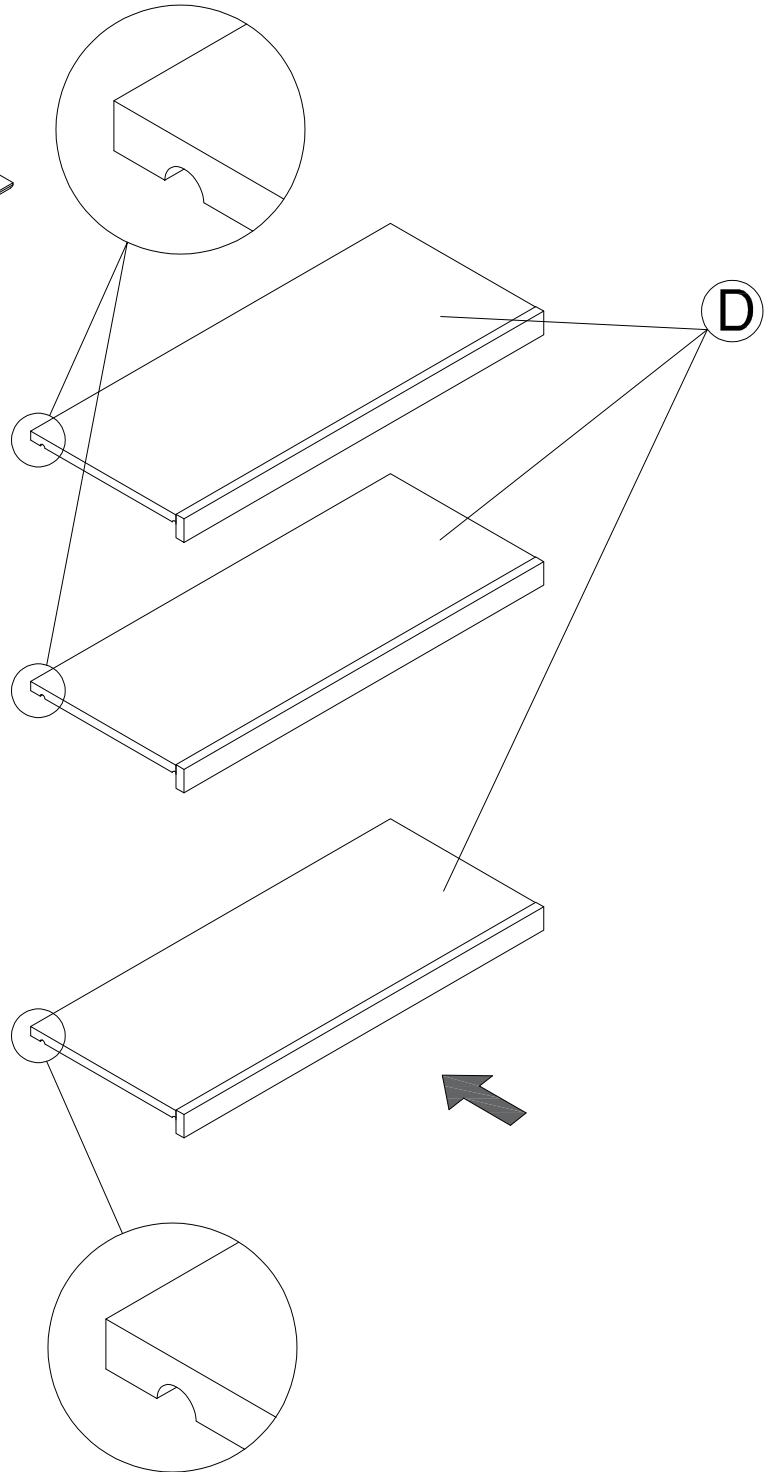
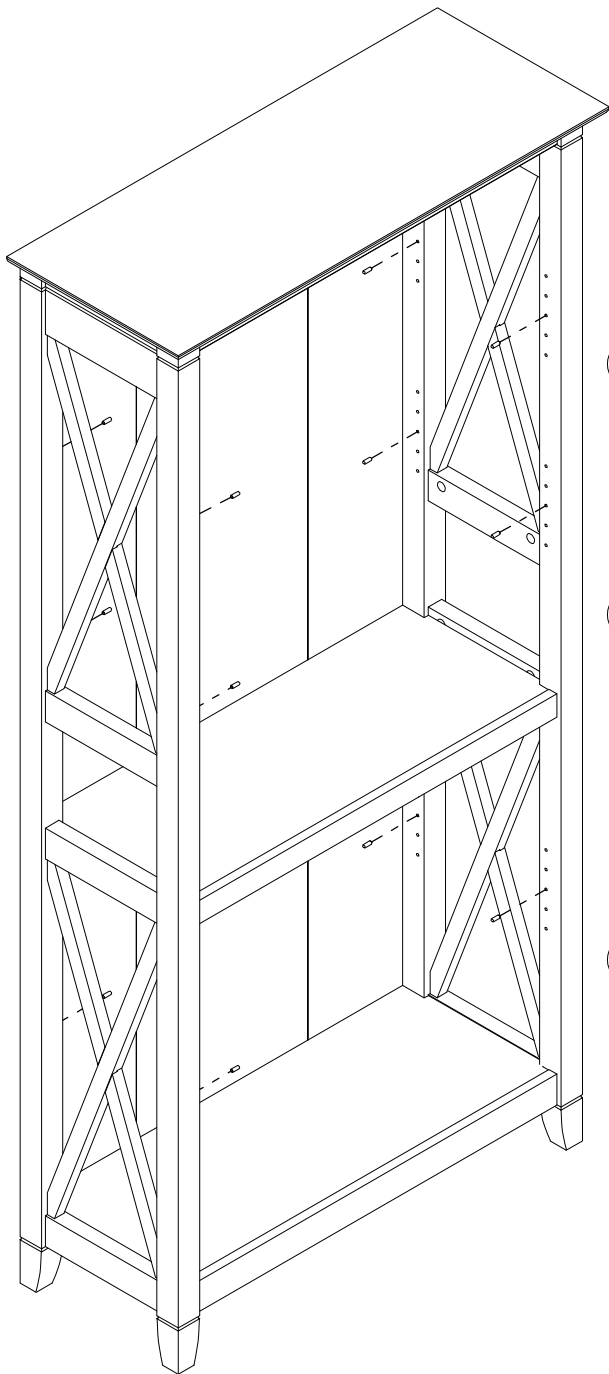
# Install Shelves

H23604



[ 12 ]

Shelf Pin 1"x 3/16"



## STEP 14

## Wall Attachment

Secure unit to the wall with a tip-over restraint.

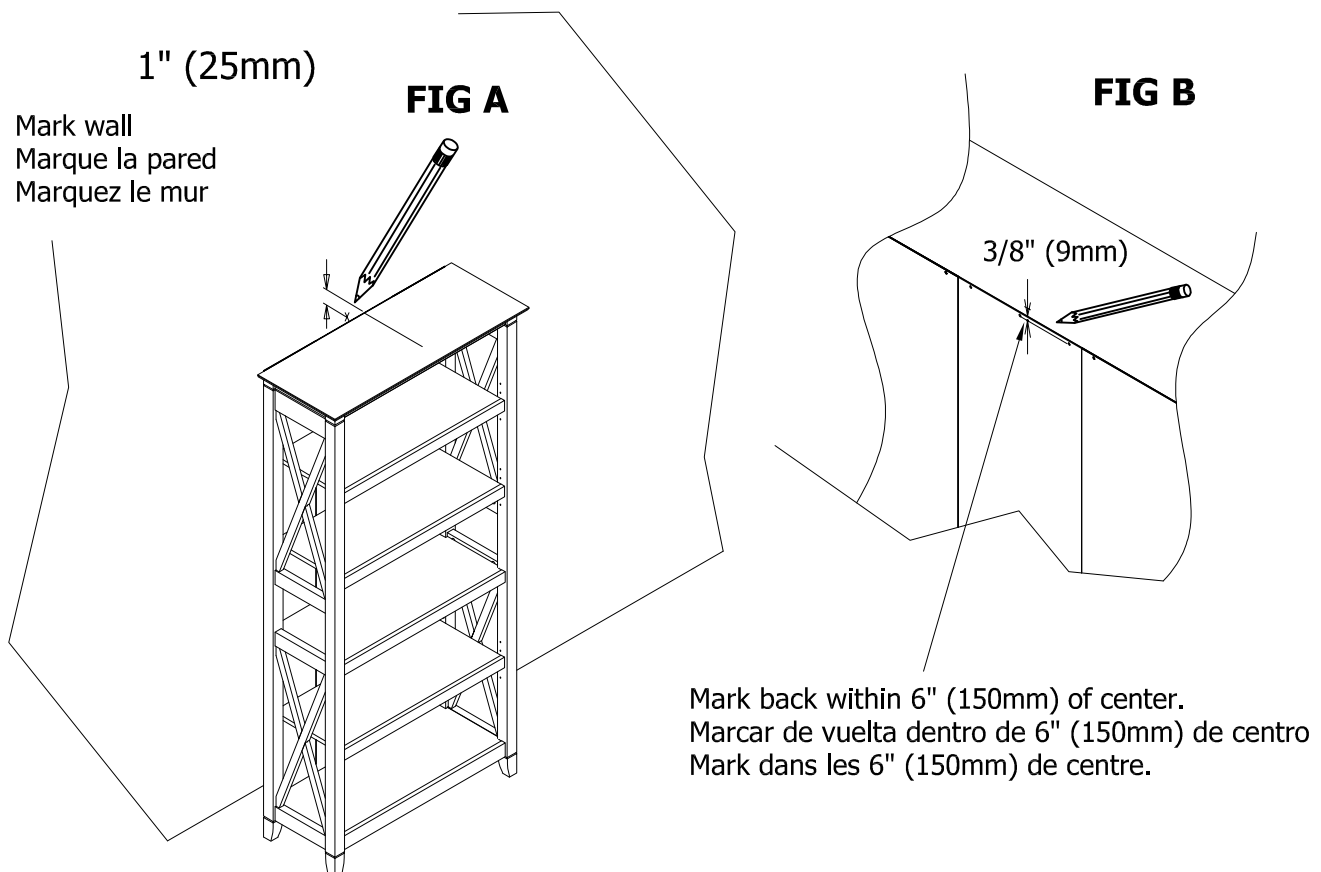
Unidad de seguro a la pared con un sistema de retención de un vuelco.

Fixer l'unité au mur avec un dispositif de retenue renversement.

1. Place unit in desired location.
2. Locate wall stud nearest unit center. **FIG A**
3. On wall, mark center of stud location 1" below top of unit. **FIG A**
4. If a wall stud cannot be located mark hollow wall at unit center. **FIG A**
5. On back of unit, mark corresponding location 3/8" below top of unit. **FIG B**

1. Coloque la unidad en el lugar deseado.
2. Localice pie derecho de pared centro de unidad más próxima.
3. En la pared del, marque el centro de la ubicación del montante 1 "abajo la parte superior de la unidad.
4. Si un poste de la pared no se puede localizar marcar pared hueca en el centro de la unidad.
5. En el dorso de la unidad, marque la ubicación 3/8 correspondiente abajo la parte superior de la unidad.

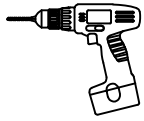
1. Placez l'unité à l'endroit désiré.
2. Localiser centre d'unité la plus proche de la paroi Stud.
3. Sur le mur, centre de emplacement du montant 1 "ci-dessous dessus de l'appareil de la marque.
4. Si un montant de mur ne peut pas être situé marquer mur creux au centre de l'unité.
5. Le dos de l'appareil, marquer l'emplacement 3/8 correspondant ci-dessous dessus de l'appareil.



# STEP 15

# Wall Attachment

## WALL STUD ATTACHMENT

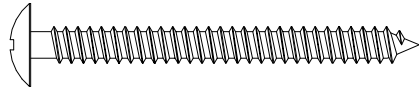


Drill 1/8" hole 2" deep at mark on wall.

Taladro 1/8 "agujero 2" de profundidad en la marca en la pared.

Percer 1/8 "trou de 2" de profondeur à la marque sur le mur.

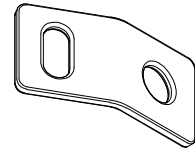
H181434



[ 1 ]

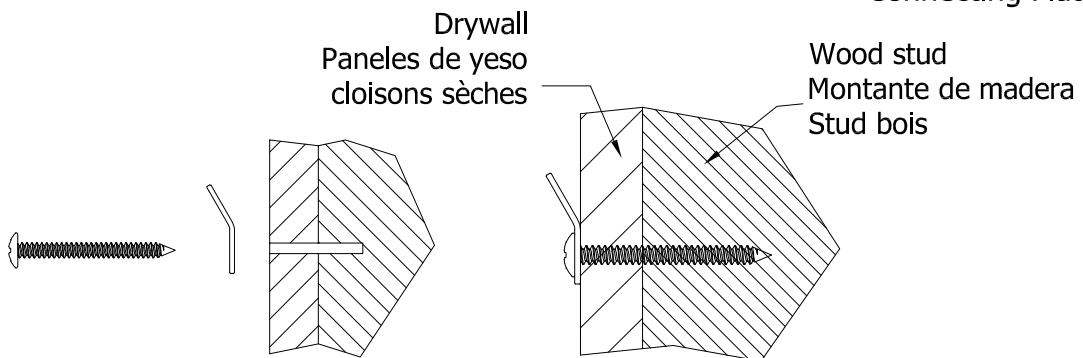
#10x2"

H181412

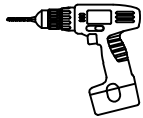


[ 1 ]

Connecting Plate



## HOLLOW WALL ATTACHMENT

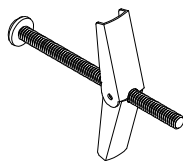


Drill 1/2" hole 1" deep at mark on wall.

Taladro 1/2 "agujero 1" de profundidad en la marca en la pared.

Percer 1/2 "trou de 1" de profondeur à la marque sur le mur.

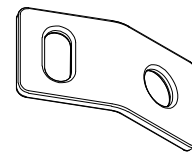
H181419



[ 1 ]

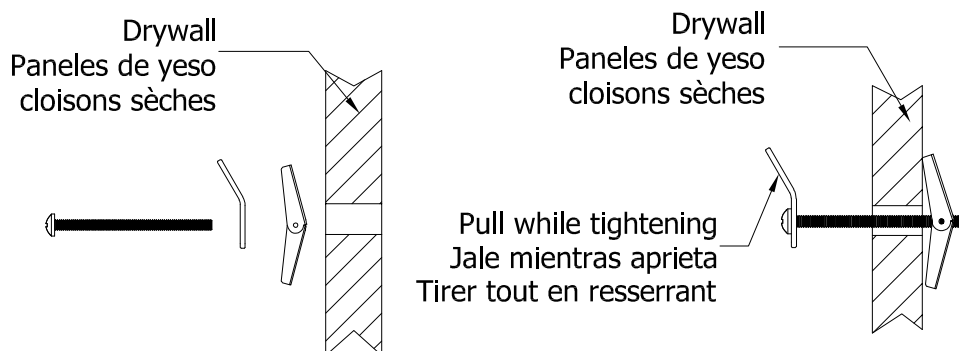
Toggle Bolt

H181412



[ 1 ]

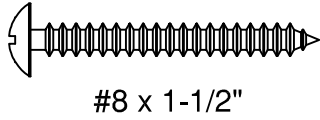
Connecting Plate



# STEP 16

# Wall Attachment

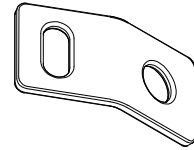
H107572



[ 1 ]

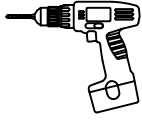
#8 x 1-1/2"

H181412



[ 1 ]

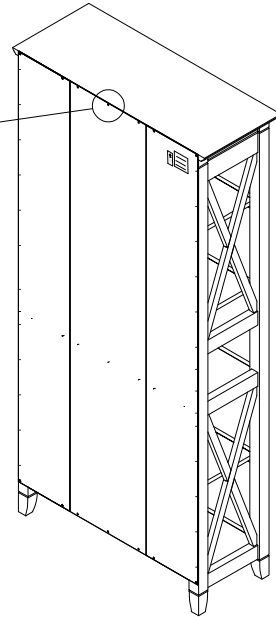
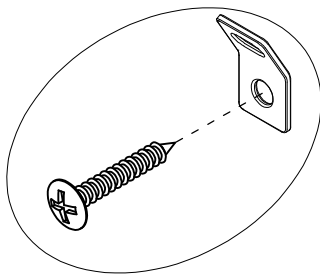
Connecting Plate



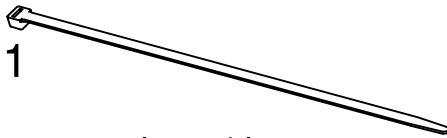
Drill 1/8" hole 1-1/4" deep at mark on unit.

Taladro 1/8 "agujero de 1-1/4" de profundidad en la marca de la unidad.

Perçer 1/8 "trou 1-1/4" de profondeur à la marque sur l'unité.

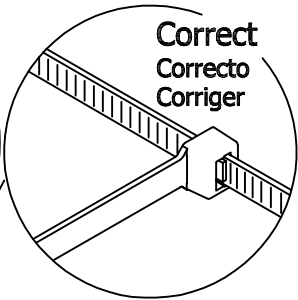
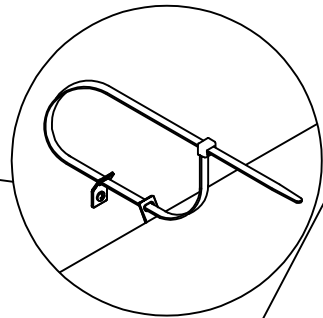
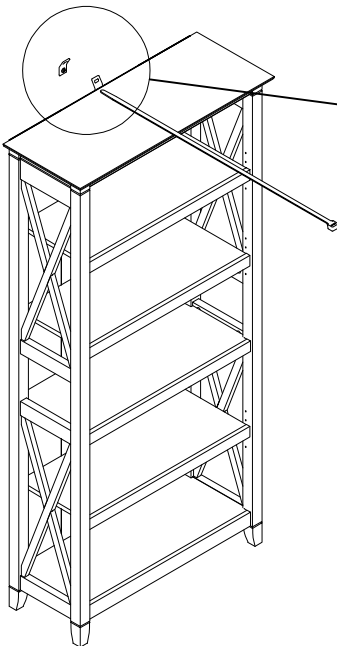


H181411



[ 1 ]

Nylon Cable Tie



Pull to verify lock

Tire para verificar cerradura

Tirez pour vérifier serrure

Use replacement cable tie with minimum breaking strength of 120lbs.

Utilice reemplazo empaque Cable con resistencia a la rotura mínima de 120 libras.

Utilisez remplacement Attache de câble avec une force de rupture minimale de 120 lbs.

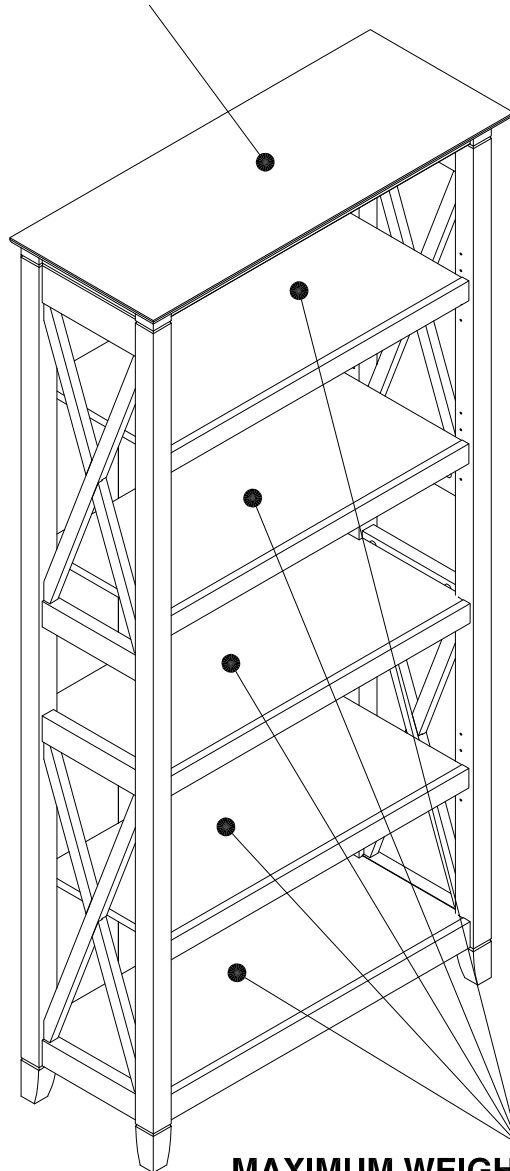


## STEP 17

## Maximum Loading and Cleaning

Gently clean surfaces with a damp sponge eraser.

**MAXIMUM WEIGHT: 0 LBS (0 KG)**  
**PESO MÁXIMO: 0 LIBRAS (0 KILOGRAMO)**  
**POIDS MAXIMUM: 0 LIVRES (0 KILOGRAMME)**



**MAXIMUM WEIGHT: 50 LBS (22.68 KG)**  
**PESO MÁXIMO: 50 LIBRAS (22.68 KILOGRAMO)**  
**POIDS MAXIMUM: 50 LIVRES (22.68 KILOGRAMME)**

Congratulations! You are all done. If you have any questions or concerns, please call.

# PARTS LIST

## KWB132GH

A [1] W194978	F [1] W194983
<b>B [1] W208459</b>	G [3] W194984
C [2] S194980	H [1] W194985
D [3] W194981	I [2] W194986
E [1] W194982	

H200205



[ 12 ]

Cover Cap

## KWB132RCP

A [1] W194987	F [1] W194992
<b>B [1] W208460</b>	G [3] W194993
C [2] S194989	H [1] W194994
D [3] W194990	I [2] W194995
E [1] W194991	

H200199



[ 12 ]

Cover Cap

# PARTS LIST

## KWB132LW

A [1] W194996	F [1] W195001
<b>B [1] W208461</b>	G [3] W195002
C [2] S194998	H [1] W195003
D [3] W194999	I [2] W195004
E [1] W195000	

H200203



[ 12 ]

Cover Cap

## KWB132CG

A [1] W195005	F [1] W195010
<b>B [1] W208462</b>	G [3] W195011
C [2] S195007	H [1] W195012
D [3] W195008	I [2] W195013
E [1] W195009	

H186180



[ 12 ]

Cover Cap

# PARTS LIST

## KWB132G2W

A [1] W195014	F [1] W195019
<b>B [1] W208463</b>	G [3] W195020
C [2] S195016	H [1] W195021
D [3] W195017	I [2] W195022
E [1] W195018	

H170595



[ 12 ]

Cover Cap

## KWB132WG

A [1] W182249	F [1] W181038
<b>B [1] W181034</b>	G [3] W181039
C [2] S182250	H [1] W181040
D [3] W181036	I [2] W182251
E [1] W181037	

H180730



[ 12 ]

Cover Cap

# PARTS LIST

## KWB132BC

A [1] W182988	F [1] W182993
<b>B [1] W182989</b>	G [3] W182995
C [2] S182990	H [1] W182994
D [3] W182991	I [2] W182992
E [1] W182996	

H159346



[ 12 ]

Cover Cap

## KWB132WT

A [1] W190238	F [1] W190242
<b>B [1] W190239</b>	G [3] W190244
C [2] S190237	H [1] W190243
D [3] W190240	I [2] W190241
E [1] W190245	

H192368



[ 12 ]

Cover Cap